

MDS1200

Manometro differenziale tutto inox a soffiutto

All st. st. Differential pressure gauge bellow type

I manometri differenziali della serie MDS1200, con o senza fluido ammortizzatore, sono semplici ed idonei ad essere installati in presenza di basse pressioni statiche su tutti gli impianti chimici, petrolchimici applicazioni onshore e offshore e macchine, industria alimentare e farmaceutica.

Differential pressure gauges series MDS1200, with or without filling fluid, are simple and suitable to be installed in presence of low static pressure on every chemical, petrochemical plants, onshore and offshore applications and machineries for food and pharmaceutical industry.



PED 2014/68/EU ATEX 2014/34/EU

CARATTERISTICHE TECNICHE

Diametri: 150 mm (100 mm in opzione)
Cassa ed Anello: acciaio inox 304, anello con chiusura a baionetta
Grado di protezione: IP55 (EN60529/IEC529)
Trasparente: vetro spessore 4 mm, guarnizione in neoprene
Movimento: rinforzato, in acciaio inox
Quadrante: alluminio con scritte nere su fondo bianco
Indice: alluminio nero con azzeramento micrometrico
Tappo di riempimento: EPDM, superiore
Elemento sensibile: Soffietto
Materiale Elemento: AISI 316
Materiale attacco al processo: AISI 316
Albero di trasmissione: AISI 316 con O-Ring di tenuta in VITON
Guarnizione ai perni: neoprene
Dimensione attacco: ½"NPTM o GAS
Montaggio: sporgente, fissaggio con staffa posteriore tipo **1205**
 Montaggio ad incasso, flangia anteriore 3 fori tipo **1207**
Campi: vedi tabella
Precisione: classe 2,5 secondo EN837 (1,6 opzione)
Sviluppo scala: 180°
Limite temperatura ambiente: -25/+65°C (-60/+60°C per versione riempita vedi opzioni)
Limite temperatura del fluido: max 100°C
Errore di temperatura: 0,08%/°C nel campo 10/30°C
Esecuzione secondo direttiva ATEX 2014/34/EU, CE Ex II 2G Ex h IIC T6..T2 Gb X , II 2D Ex h IIIC T85°C..T245°C Db X (a richiesta)
Esecuzione secondo direttiva PED 2014/68/EU (a richiesta).

TECHNICAL DETAILS

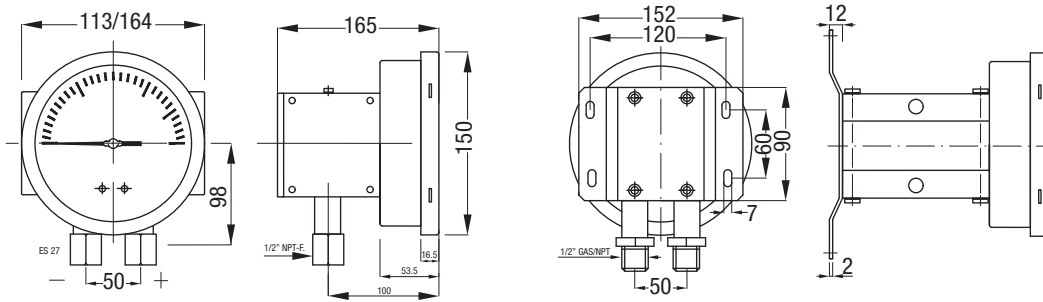
Diameters: 150 mm (100 mm as option)
Case and ring: st. st. 304, bayonet type ring
Protection degree: IP55 (EN60529/IEC529)
Window: glass, thickness 4 mm, gasket in neoprene
Movement: st. st., reinforced
Dial: aluminium with black numerals on white background
Pointer: aluminium, black painted, micrometric adjustable
Filling plug: EPDM, upper
Sensing element: Bellow
Element material: st.st. 316
Process connection material: st.st. 316
Shaft: st.st. 316 with O-Ring gasket in VITON
Gasket to the pivot: polychloroprene
Connection dimension: ½"NPTM or BSP
Mounting: surface mounting with bracket type **1205**
 Flush mounting, 3 holes front flange type **1207**
Ranges: see table
Accuracy: kl 2,5 acc. to EN837 (1,6 option)
Scale amplitude: 180°
Ambient temperature limit: -25/+65°C (-60/+60°C for filled version see options)
Fluid temperature limit: max 100°C
Temperature error: 0,08%/°C in range 10/30°C
Construction acc. to ATEX directive 2014/34/EU, CE Ex II 2G Ex h IIC T6..T2 Gb X , II 2D Ex h IIIC T85°C..T245°C Db X (on request)
Construction according to PED directive 2014/68/EU (on request) .

CAMPI SCALA

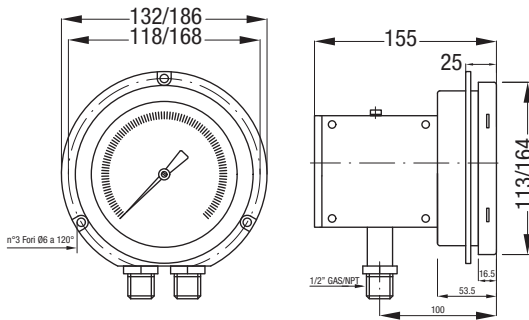
RANGES

Pressione differenziale Differential pressure	mBar	0÷25	0÷40	0÷60	0÷100	0÷160	0÷250	0/400	0/600
Pressione statica su entrambi i lati o solo lato "+" Static pressure on both side or only on side "+"	mBar	50	80	400	1	1	1	1	2
Pressione statica sul solo lato "-" Static pressure on side "-"	mBar	250	400	1	2	2	4	6	10

Bar	0/1	0/1,6	0÷2,5
Bar	2	2	3
Bar	15	15	15



Tipo 1205: Montaggio a parete, fissaggio con staffa posteriore. Peso kg 1,6
Type 1205: Surface mounting with back bracket. Weight kg 1,6



Tipo 1207: Montaggio a quadro, flangia a 3 fori anteriore. Peso kg 1,6
Type 1207: Panel mounting, 3 hole front flange. Weight kg 1,6

DN/DS	Peso Kg Weight kg	Connessioni Connections
100	4,8	1/2" BSPM o NPT
150	5,0	1/2" BSPM o NPT

OPZIONI ED ACCESSORI

- Precisione 1,6%
- Trasparente in vetro di sicurezza sp. 4 mm
- Riempimento con glicerina al 90% per T.amb.0÷65°C
- Riempimento con glicerina al 98% per T.amb.-15÷65°C
- Riempimento con olio al silicone per T.amb.-50÷65°C
- Riempimento con fluidi fluorurati per impiego su ossigeno e per temperature ambiente -60÷60°C
- Tropicalizzazione
- Montaggio separatore di processo diretto o remoto (vedi prospetti relativi)
- Contatti Elettrici
- Smorzatore di pulsazioni, limitatore di pressione esterno, torrette e sifoni di raffreddamento, manifold a 3 o 5 valvole.

OPTIONS AND ACCESSORIES

- Accuracy 1,6%
- Safety glass type thickness 4 mm
- Glycerine filling at 90% for T.amb.0÷65°C
- Glycerine filling at 98% for T.amb.-15÷65°C
- Silicon oil filling for T.amb.-50÷65°C
- Filling with fluorinated oil suitable for use on Oxygen and for ambient temperature -60÷60°C
- Tropical version
- Mounting of chemical seals direct or remote (see relative leaflets)
- Electric Contacts
- Pulsation dampener, external overpressure protector, cooling towers, syphons, manifolds at 3 or 5 valves.

COME ORDINARE: Prego specificare: modello, campo scala, tipo e dimensioni filettatura attacco, eventuali opzioni.

Esempio: modello MDS1205, 0/2,5Bar, 2x1/2"NPTM

HOW TO ORDER: Please specify: model, range, type and dimensions connection, options if any.

Example: model MDS1205, 0/2,5Bar, 2x1/2"NPTM