

ASAMETRI CINETICI ORIFICE FLOW METERS TYPE

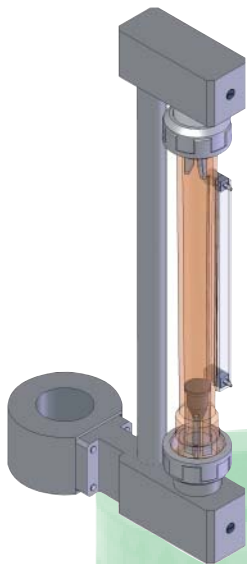
SERIE S6

CARATTERISTICHE GENERALI

Gli Asametri[®] cinetici di questa serie, realizzati completamente in materiale plastico, sono adatti per utilizzo con liquidi aggressivi. Essi consistono di un organo di strozzamento con Asametro[®] a lettura diretta in derivazione, sul quale leggere la portata della condotta principale. Come tutti i misuratori di portata di questo genere, gli Asametri[®] cinetici sono economicamente vantaggiosi a partire dalla dimensione di 2" ed oltre. La precisione della misura è assicurata da una accurata calibrazione, effettuata singolarmente a seconda delle esigenze del cliente.

GENERAL FEATURES

The kinetic Asameters[®] of this serie, entire made with plastic material are suited for operation with aggressive liquids. They consist of an orifice-plate with direct reading by-pass indicating Asameter[®] and provide an inexpensive method of measuring large flow (2" diameters and on). For better accuracy they are calibrated singularly, according to the user's requirements.



CARATTERISTICHE TECNICHE

L'Asametro[®] S6 consta di un diaframma di misura in materiale plastico con dispositivo di presa pressione incorporato, direttamente collegato al misuratore di portata con diaframma secondario integrato. E' completo di valvola di esclusione che, in caso di danneggiamento, permette la sostituzione del tubo di misura in opera.

Da impiegarsi quando il punto di installazione coincide con quello di lettura.

Precisione: $\pm 3\%$ v.f.s.

Ripetibilità: $\pm 0,5\%$ v.f.s.

Lunghezza scala: mm 200

Ampiezza scala: 1-8 lineare

Graduazione: lettura diretta

Temperatura max: +60 °C

Pressione max: 6 bar.

ENGINEERING SPECIFICATIONS

The S6 Asameter[®] is composed by a plastic orifice-plate with built-in pressure head device, directly connected to a flowmeter. It is equipped with integral shut-off valves for maintenance operations on spot. Suitable for local indication at metering point.

Accuracy: $\pm 3\%$ f.s.v.

Repeatability: $\pm 0,5\%$ f.s.v.

Scale length: mm 200

Rangeability: 1-8 linear

Scale graduation: direct reading

Max allowable temperature: 60°C

Max allowable pressure: 6 bar.



MATERIALI DI COSTRUZIONE

Diaframma di misura principale e secondario PVC

Tubo di misura: Polisulfone

Galleggiante: Polipropilene

Arresti: Polipropilene.

ACCESSORI

A richiesta, questi Asametri[®] possono essere dotati di segnali di allarme reed bistabili.

CONSTRUCTION MATERIALS

Orifice-plates

(main and secondary) PVC

Metering tube: Polysulphone

Float: Polypropylene

Float-stops: Polypropylene.

OPTIONALS

Reed bistable alarm signals available on request.



PORTATE DI RIFERIMENTO ACQUA *WATER REFERENCE FLOWRATES*

Condotta DN <i>ND pipe</i>	Δh (mbar)							
	250 <i>m³/h</i>	Δp	400 <i>m³/h</i>	Δp	630 <i>m³/h</i>	Δp	1000 <i>m³/h</i>	Δp
50	25	88 mbar	32	140 mbar	40	220 mbar	51	350 mbar
80	57		72		90		114	
100	98		124		155		195	
125	145		185		230		290	
150	215		272		340		430	

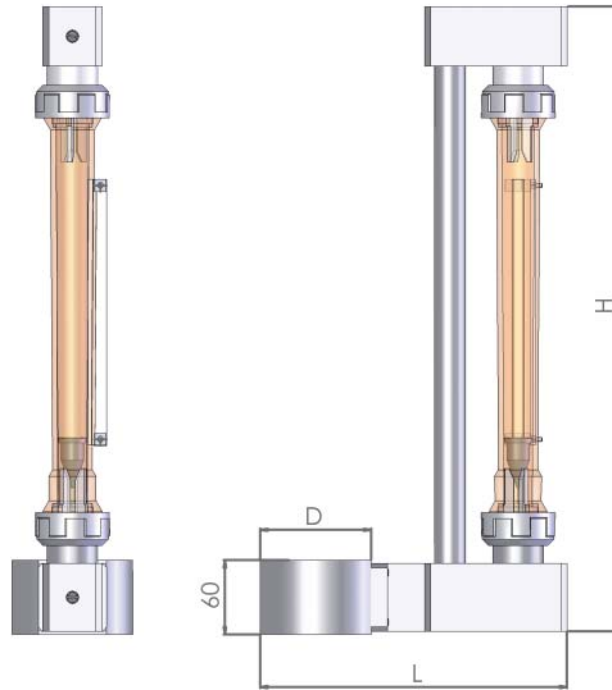
Δh = Pressione differenziale *Differential pressure*

ΔP = Perdita di carico *Pressure drop*

Le portate indicate sono quelle da noi consigliate per diaframmi S6, in funzione dei diametri delle condotte, delle pressioni differenziali e relative cadute di pressione alla portata massima. Tuttavia, essendo i nostri diaframmi di misura calibrati singolarmente, possiamo anche fornire portate di fondo scala diverse da quelle indicate. Le portate menzionate in tabella sono le massime misurabili con i rispettivi differenziali.

Raccomended flow rates for orifice plates S6 are reported as a function of duct diameters, differential pressure and relative pressure drops at max rates of flow. Since our measuring diaphragms are calibrated individually, rates of flow and differential pressures other than those in the tables may be made available on request. The flow rates indicated are the largest allowable in relation to the respective differential pressure.

DIMENSIONI DI INGOMBRO *DIMENSIONAL DRAWINGS*



Grandezza <i>Size</i>	DN	L mm	D mm	H mm
3000	40	193	86	515
3100	50	200	98	515
3200	65	215	122	515
3300	80	223	138	515
3400	100	234	158	515
3500	125	250	188	515
3600	150	262	212	515

ASA S.r.l.

Sede commerciale: Via T. Tasso, 29 - 20099 Sesto San Giovanni / Milano / Italy
Tel. +39 02 26221432 / Fax +39 02 2482558 e-mail asa@asaspa.com / www.asaspa.com

